

Konfiguration för I/O-ingång

Signal På/Av Enbart blinkning	Signal På/Av Blinkning och pip ljud låg volym	Signal På/Av Blinkning och pip ljud hög volym	I/O-ingången använd som separat aktivering för blinkning

Signaleringen av larmsystemets På- eller Avslagning utlöser en serie korta pip ljud liksom blinkning, vid omslag av blockeringsspänning från 12 V ner till 0 V. När blockeringsspänningen återkommer, genererar SIRUS en ny serie pip ljud med längre blinkningar denna gång för att skilja på de två tillstånden.

För denna funktion, gör SIRUS det möjligt att välja mellan två pip ljudsnivåer (S3.3) eller till och med att stänga av pip ljuden (S3.4) och därmed bara behålla blinkljuset.

Man kan också konfigurera denna ingång för att aktivera blinkljuset separat.

Använd en skruvmejsel för att positionera sirenens fyra konfigurationsbrytare.

TEKNISKA DATA

Direkt matningsspänning:	Från 9 till 15 V
Matningsspänning på +12 V laddning:	Från 12,0 till 14,5 V
Utspänning på +BAT:	13,8 V (+/- 0,2 V)
Tillåtet rippel:	250 mV
Förbrukning i viloläge:	5 mA
Autonomi för internt batteri:	72 timmar
Larmets varaktighet:	UTOMH: 180 sekunder / INOMH: 31 minuter
Förbrukning vid larm & akustisk effekt:	UTOMH MAX: 1,6 A 109 dB på 1 m avstånd UTOMH MIN: 0,8 A 100 dB på 1 m avstånd INOMH MAX: 1,6 A 113 dB på 1 m avstånd INOMH MIN: 0,8 A 110 dB på 1 m avstånd
Förbrukning med endast ljuslarm:	20 mA
Manöverspänning « SIR » och « I / O »:	Från 9 till 16 V (0,1 mA)
Manöverspänning « SIR » och « I / O »:	Under 3 VDC
Återställningsspänning « SIR » och « I / O »:	Över 9 V
Kapsel:	Polykarbonat / klass V0 / anti-UV
Skyddsgrad:	IP 43 IK 08
Miljö:	Klass IV – Allmänt utomhusbruk
Användningstemperatur:	-25 °C till +70 °C
Kabeltyp för anslutningen:	Kabel 3 par
	styv: Ø >= 0,5 mm mjuk: Ø >= 0,2mm
Nödbatterityper:	12 V 2,1 Ah YUASA NP2.1-12FR 12 V 2,1 Ah YUCELL Y2.1-12FR 12 V 2,0Ah POWERSONIC PS 1220 V0 12 V 2,2 Ah ELECKSON BEL120022 12 V 2,3 Ah ACD ST20 12 V 2,3 Ah SUNLIGHT SP 12-2.1V0

Elektromagnetisk kompatibilitet: uppfyller normerna NF EN 50130-4 och NF EN 55022

Elektrisk säkerhet: uppfyller normen EN 60950 utg. okt. 2000

INSTALLATIONSANVISNING

Självmattad larmsiren för utomhusbruk

Tillverkad i Frankrike



KAPSLING AV
POLYKARBONAT



Lysdioder

Ej juridiskt bindande foto

SIRUS är tillåten för fabrikaten NF och A2P « 3 sköldar » enligt normerna NFC48-265 och NFC48-266 och certifieringsreferensen NF324-H58
Certifikat nr: 3230400691 – Tillverkningsenhet: Nr 122 P2

CNPP-certifiering (CNPP = centre national de prévention et de protection):

<http://www.cnpp.com>

AFNOR-certifiering:

<http://www.marque-nf.com>

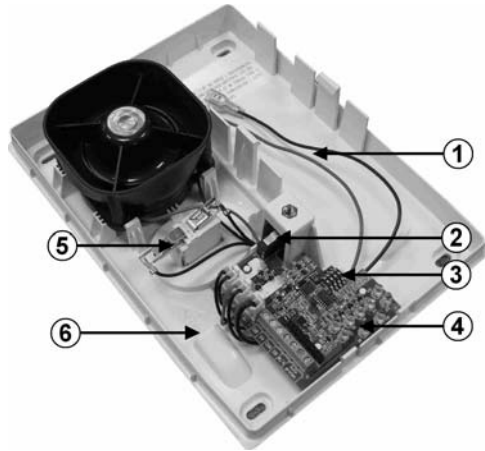
I enlighet med vår kontinuerliga förbättringspolicy för våra produkter, kan den information som ges i denna notis utgöra föremål för ändringar utan föregående meddelande. ATLS kan inte hållas ansvarigt för fel i detta dokument, ej heller för slumpartade skador eller skador som följer av tillhandahållandet av produkten, kvaliteten eller användningen av den senare.

INCERT-certifikatnummer: B-712-0002

Produkterna i ALTEC-serien är konstruerade och tillverkade i Frankrike av företaget ATLS
SIRUS och ALTEC är registrerade varumärken för ATLS

BESKRIVNING

Du har just anskaffat den självmatade utomhussirenen **SIRUS** som ingår i **ALTEC**-serien och vi tackar dig för det. SIRUS är robust konstruerad och levereras i en kapsling av polykarbonat i antändningsklass V0 med en långvarig beständighet mot UV.



SIRUS innefattar också ett ljuslarm med LED - teknik med ultrahög ljusstyrka som utöver en stor beständighet mot vibrationer och extrema temperaturer erbjuder en klart längre livslängd än traditionella lösningar.

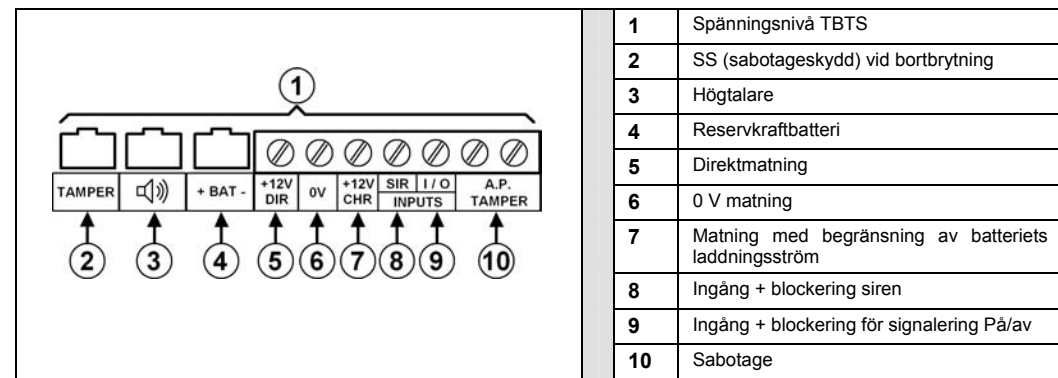
- 1- Plats för reservkraftbatteri
- 2- Sabotageskydd vid öppning
- 3- Konfigurationsbrytare
- 4- Blinkande lysdioder !!! OBSERVERA!!! Lysdioderna är av typen Ultrahög ljusstyrka Titta inte in i dem
- 5- Givare f. sabotageskydd vid bortbrytning
- 6- Kabelgenomföring

SIRUS förfogar över en dubbel laddningsreglering för det interna batteriet:

- **Reglering av laddningsströmmen till 100 mA**, tillräcklig för normal laddning av det interna batteriet. Vid larm tas enbart det inre batteriet i anspråk. Detta skyddar effektivt laddaren i centralapparaten när flera sirener matas av den senare.
- **Reglering av laddningsspänningen till 13,8 V**: Även om laddningsspänningen som levereras av centralapparaten inte är tillräckligt hög, förstärker SIRUS denna så att batteriet får en optimal laddningsspänning på 13,8 V som garanterar en fullgod laddning.

KABELDRAGNING

- Före kabeldragning av sabotageskyddet, kontrollera att kretsen inte överskrider 60 V/0,1A.
- Ingången « +12 V DIR » kan användas för att mata den spänning som krävs för SIRUS funktion även när reservkraftbatteriet saknas eller inte fungerar. Det måste dock finnas en spänningskälla med hög kapacitet och som är skyddad mot de strömmar som kan förorsakas av ett trasigt reservkraftbatteri.
- Matningen av SIRUS via ingången « +12 V CHR/laddning » är den rekommenderade metoden eftersom reservkraftbatteriet har tillgång till en konstant laddning med en begränsning av strömmen till 100 mA och en spänningsreglering till 13,8 V. Vid larm utnyttjas endast det interna batteriet, och det skyddar därmed effektivt laddaren i centralapparaten.
- Om utrustningen som styr SIRUS inte är den som matar den med spänning, måste man ansluta ingången « 0V » till denna utrustning för att uppnå en gemensam referens.
- Blockeringen eller återställningen av SIRUS styrs med en positiv manöverspänning på 9 till 15 VDC på ingången « SIR ».
- Ingången « I / O » möjliggör signaleringen av Tillkopplad och Frånkopplad av larmsystemet med en blockeringsspänning på mellan 9 och 16 V.



Alla anslutningar ligger på nivån TBTS (förk. för mycket låg säkerhetsspänning) enligt normen EN 60950. Den elektriska matningen av SIRUS skall härröra från en strömkälla med begränsad effekt.

FUNKTIONSSÄTT

Konfigurationsbrytare

Position	Brytare 1	Brytare 2	Brytare 3	Brytare 4
Funktion	<i>Ljudsystem (SIR-ingång)</i>		<i>Signalering På/Av (ingång I / O)</i>	
Alternativ	Moduleringstyp	Ljudsignalnivå	Pipsignalvolym På/Av	Pipsignaler På/Av
ON	Inomhus	MIN	MIN	Ljud- och ljussignalering
OFF	Utomhus	MAX	MAX	Enbart ljussignalering

SIR-INGÅNG

Konfigurationer för SIR-ingång			
Utomhusmodulering HÖG nivå Varaktighet: 3 minuter	Utomhusmodulering LÅG nivå Varaktighet: 3 minuter	Inomhusmodulering HÖG nivå Varaktighet: 31 minuter	Inomhusmodulering LÅG nivå Varaktighet: 31 minuter

En positiv spänning på 9 till 16 V likström på ingången « SIR » gör det möjligt att blockera eller återställa SIRUS. När denna spänning försvinner, aktiveras ljudlarmet i 3 minuter med utomhusmodulering och 31 minuter med inomhusmodulering (S3.1) medan blinkljuset aktiveras ända tills blockeringsspänningen återkommer. **OBSERVERA endast utomhusmoduleringen är tillåten på allmän vägg.** Observera att SIRUS vid spänningspåslaget inte löser ut även om blockeringsspänningen saknas. Först måste man återställa genom att lägga på blockeringssignalen i minst 1 sekund. Moduleringens akustiska effekt kan minskas (S3.2).

SKROTNING AV PRODUKTEN

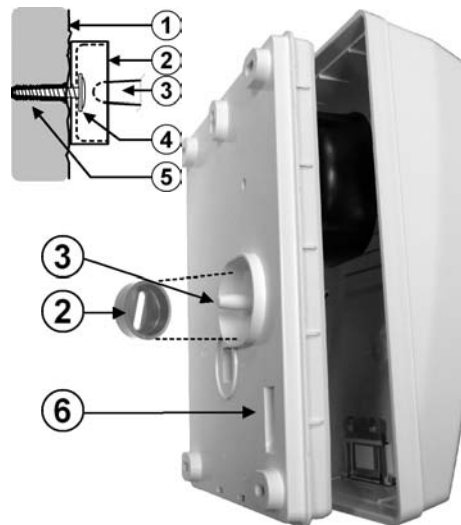


I enlighet med kraven i direktivet WEEE (Waste of Electrical and Electronic Equipment), skall uttjänta elektriska och elektroniska produkter kastas åtskilt från vanliga hushållssopor för att främja återanvändning, återvinning och andra tillvaratagandeformer, liksom begränsa mängden avfall som måste destrueras och samtidigt minska belastningen av soptipparna. När du vill bli av med sådana produkter, var vänlig respektera de kommunala föreskrifterna och/eller informera dig hos din leverantör vid köpet av en ny produkt.

DESTRUKTION AV BATTERIER

SIRUS kan ha installerats med ett laddningsbart batteri eller nödbatteri av engångstyp. Kasta inte de uttjänta batterierna i din soptunna, det är förbjudet att bränna dem, gräva ner dem eller kasta dem på offentliga soptippar. Gör dig av med batterierna med respekt för gällande lagar och bestämmelser. Var god kontakta behöriga myndigheter för närmare information om vilka bestämmelser som gäller i din region för uppsamling, återvinning och destruktion av uttjänta batterier.

INSTALLATION



SIRUS fästs på en vertikal och plan vägg med en större yta än den på kapslingen så att minst 2 cm lämnas fria på varje sida. Borra fästhål i väggen med ledning av håltagningsmallen, och fäst först plastproppen på väggen. Positionera sedan SIRUS-ramen och se därvid till att placera givaren som övervakar bortbrytningen rätt inuti plastproppen. Detta system kräver ingen inställning.

Efter installationen måste du utföra avprovning för att kontrollera korrekt funktion hos ljud- och ljuslarmet samt sabotageskyddet.

Vi tillråder uttryckligen återkommande kontroll av riktig åtdragning av anslutningarna liksom av reservkraftbatteriets skick och byte av det vid behov.

- | | |
|--------------|---------------------|
| 1- VÄGG | 2- SS-PROPP |
| 3- SS-GIVARE | 4- SKRUV |
| 5- PLUGG | 6- KABELGENOMFÖRING |

SÄKERHETS FÖRESKRIFTER

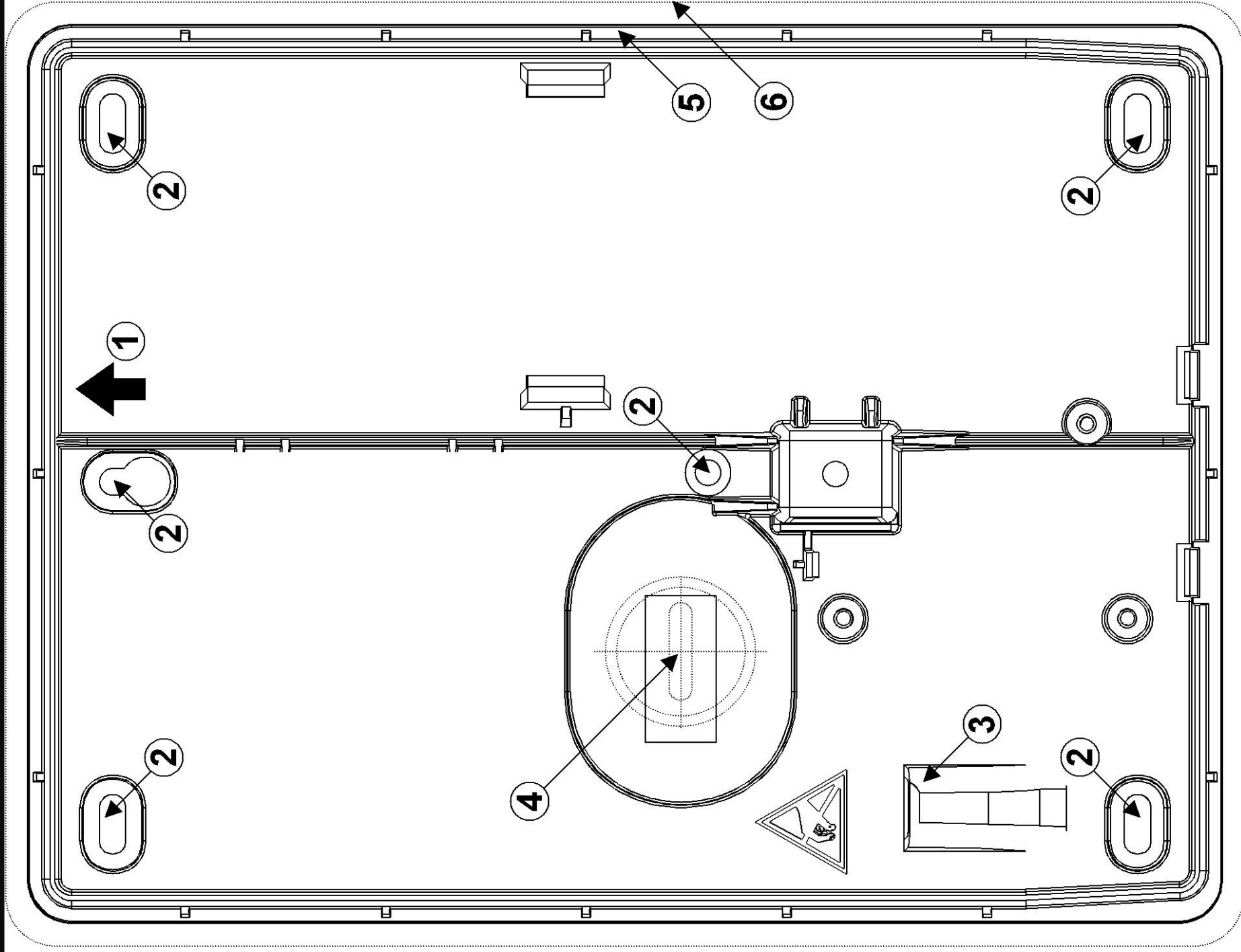
- Undvik att titta in i lysdioderna när de lyser.
- Bär hörselskydd eller håll dig på skäligt avstånd från SIRUS under avprovningarna.
- Undvik alla ingrepp på SIRUS vid åskväder.
- Använd endast den batterityp som anges i den tekniska tabellen.

GARANTI

ATLS ger en garanti på 5 år räknat från tillverkningsdatumet. Tillverkningsår och -månad anges på serienummeretiketten inuti apparaten. Garantin täcker inte icke-funktionella förstöringar såsom repor, bristning genom fall eller slag, ej heller förstöringar förorsakade av onormal användning. Garantin gäller endast för korten och de elektroniska enheterna och täcker inte förstöringar förorsakade av naturliga eller konstlade överspänningar. Garantin gäller bara om elektroniken inte har demonterats, felställt eller omvandlats. Garantin är strikt begränsad till reparationen eller bytet av de delar som vi konstaterar vara bristfälliga. Returneringskostnaderna åligger alltid avsändaren. Bortfall av utrustningens funktion inom garantitiden kan aldrig utgöra föremål för någon ersättning av någon som helst anledning. A.T.L.S. begränsar sitt garantiansvar till reparation av produkterna och ansvarar inte för konsekvenserna av deras användning, insättning eller bortfallna funktion.



HÅLTAGNINGSMALL Sirius (skala 1: 1)



OBSERVERA: Vidta erforderliga åtgärder för att undvika all risk för elektrostatiska urladdningar vid installation eller underhåll av sirenen

- 1- Kapselns överdel
- 2- Fästhål (X5)
- 3- Kabelgenomföring
- 4- Håltagningsaxel för sabotageskyddets plastpropp
- 5- Ram
- 6- Kåpa

