

I/O-LIITÄNTÄ

I/O-liitännän konfigurointi

MIN I/O I MAX 3 4	MIN I/O I MAX 3 4	MIN I/O I MAX 3 4	MIN I/O I MAX 3 4
Signaali päällä/pois Vain vilkkuu	Signaali päällä/pois Vilkkuu, ja vaimea äänimerkki	Signaali päällä/pois Vilkkuu, ja voimakas äänimerkki	I/O-liitäntä käyttynä merkkivalon erillisohjaukseen

Hälytysjärjestelmän PÄÄLLÄ- tai POIS-signaali laukaisee sarjan lyhyitä äänimerkkejä sekä vilkkuvan merkkivalon, kun estojännite vaihtelee välillä 12 V - 0 V DC.. Kun estojännite palaa, SIRUS generoi uuden sarjan äänimerkkejä ja vilkkumisia, jotka ovat tällä kertaa pidempiä kahden tilan erottamiseksi toisistaan.

Tätä toimintoa varten SIRUS-hälyttimessä on valittavana kaksi äänimerkkitasoa (S3.3) tai äänimerkit voidaan deaktivoida kokonaan (S.3.4), jolloin vain merkkivalo vilkkuu. Tämän tulon voi myös konfiguroida ohjaamaan vilkkumista erikseen. Konfiguroi sireenin neljä kytkintä ruuvitaltalla.

TEKNISET OMINAISUUDET

Suora syöttöjännite:	9 - 15 VDC
+12 voltin lataava syöttöjännite:	12,0 - 14,5 VDC
Lähtöjännite liitintään +BAT:	13,8 VDC (+/- -0,2 Vdc)
Jännitteen sallittu heilahtelu:	250 mV
Virrankulutus valvontatilassa:	5 mA
Toiminta-aika sisäisellä akulla:	72 tuntia
Hälytyksen kesto:	ULKONEN: 180 sekuntia / SISÄINEN: 31 minuuttia
Virrankulutus hälytystilassa ja äänenvoimakkuus:	ULKONEN MAKS.: 1,6 A 109 dB 1 m etäisyydellä ULKONEN MIN.: 0,8 A 100 dB 1 m etäisyydellä SISÄINEN MAKS.: 1,6 A 113 dB 1 m etäisyydellä SISÄINEN MIN.: 0,8 A 110 dB 1 m etäisyydellä
Pelkän visuaalisen hälytyksen kulutus:	20 mA
Ohjausjännite "SIR" ja "I / O":	9 - 16 VDC (0,1 mA)
Laukaisujännite "SIR" ja "I / O":	Alle 3 VDC
Resetointijännite "SIR" ja "I / O":	Yli 9 VDC
Kotelo:	Polykarbonaatti / luokka V0 / kestävä UV-säteilyä
Kotelointiluokka:	IP 43 IK 08
Ympäristö:	Luokka IV – Normaali käyttö ulkotiloissa
Ympäristön lämpötila:	-25°C - +70°C
Kytkenäkaapelin tyyppi:	3-johtiminen kaapeli jäykkä: Ø >= 0,5mm kalustejohto: Ø >= 0,2 mm
Vara-akkujen tyyppi:	12 V 2,1 Ah YUASA NP2.1-12FR 12 V 2,1 Ah YUCCELL Y2.1-12FR 12 V 2,0 Ah POWERSONIC PS 1220 V0 12 V 2,2 Ah ELECKSON BEL120022 12 V 2,3 Ah ACD ST20 12 V 2,3 Ah SUNLIGHT SP 12-2.1V0

Sähkömagneettinen yhteensopivuus: standardien NF EN 50130-4 ja NF EN 55022 mukainen
Sähköturvallisuus: standardin EN 60950, versio lokak. 2000, mukainen

Altec

NOTINSOFI000018-V1.05

ASENNUSOHJE

Hälytys sireeni ulkokäyttöön

Valmistettu Ranskassa

**SIRUS**

KOTELO
POLYKARBONAATTIA



LED-valot

Tuote voi poiketa valokuvan esittämästä

SIRUS-hälyttimellä on myönnetty merkit NF ja A2P "3 boucliers" seuraavien standardien mukaisesti NFC48-265 ja NFC48-266 ja viitaten sertifiointiin NF324-H58
Sertifikaatin nro: 3230400691 – Valmistusyksikkö: N° 122 P2

CNPP-sertifiointi (CNPP = Ranskan kansallinen suojauskeskus):

<http://www.cnpp.com>

AFNOR-sertifiointi:

<http://www.marque-nf.com>

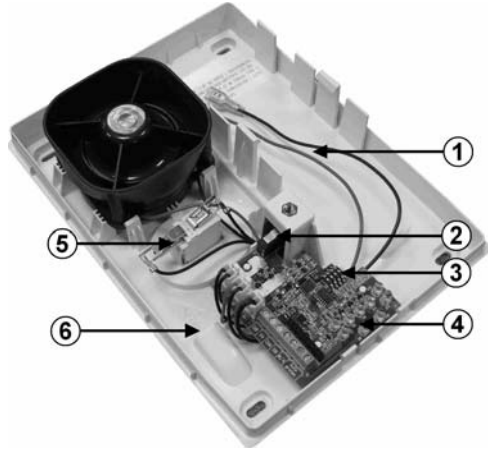
Koska parannamme jatkuvasti tuotteitamme, tässä esitteessä annetut tiedot voivat muuttua ilman ennakoilmoitusta. ATLR ei voi vastata tässä asiakirjassa mahdollisesti olevista virheistä eikä myöskään vahingoista, joita laitteen käytöstä voi aiheutua.

INCERT-sertifiointinumero: B-712-0002

ALTEC-sarjan tuotteet on suunnitellut ja valmistanut ATLS Ranskassa
SIRUS ja ALTEC ovat ATLS:n tavaramerkkejä

ESITTELY

Olet hankkinut ulkokäyttöön tarkoitetun, **ALTEC**-mallistoon kuuluvan **SIRUS**-hälyttimen, mistä suuret kiitokset. Kestämään suunniteltu SIRUS on koteloitu polykarbonaattikoteloon, jonka palavuusluokka on V0 ja joka kestää hyvin UV-säteilyä.



SIRUS-hälyttimessä on LED-valoilla toteutettu erittäin tehokas valohälytys. Se kestää hyvin värinää ja äärimmäisiä lämpötiloja, joten kestävyydeltään se ylittää selvästi perinteiset ratkaisut.

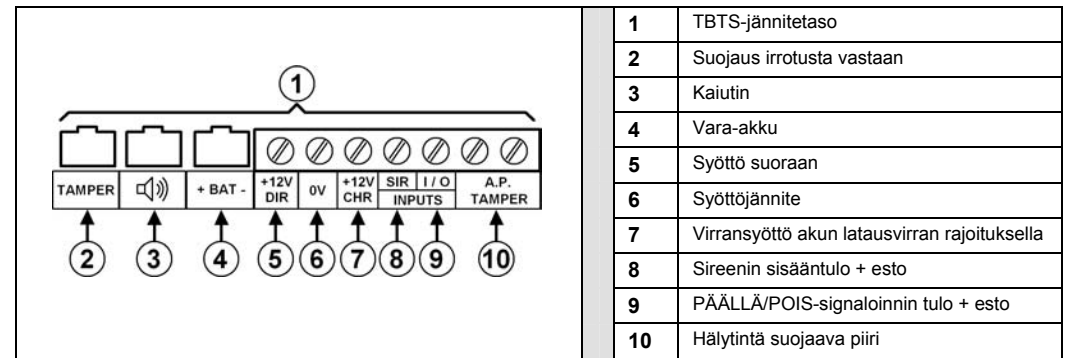
- 1- Vara-akun asennus
- 2- Suojaus avaamista vastaan
- 3- Konfigurointikytkimet
- 4- LED-valot!!!! HUOMIO!!! LED-valot ovat erittäin kirkkaat. Älä katso suoraan niitä kohti
- 5- Irrotuksen paljastava suojausanturi
- 6- Kaapeleiden vienti

SIRUS-hälyttimessä sisäisen akun latausta säädetään kahdella tavalla:

- **Latausvirran säätö tasolle 100 mA**, mikä normaalisti riittää sisäisen akun lataukseen. Hälytintä voi käyttää myös ilman akkua. Tämä keventää hälytystilanteessa tehokkaasti hälytyskeskuksen laturin kuormitusta, kun siihen on kytketty useita sireeneitä.
- **Latausjännitteen säätö tasolle 13,8 Vdc**: Vaikka hälytyskeskuksen syöttämä jännite ei olisi riittävän korkea, SIRUS vahvistaa sitä niin, että akkua ladataan optimaalisella 13,8 voltin jännitteellä.

KAPELOINTI

- Tarkista ennen suojausjärjestelmän kytkemistä, ettei piirin jännite ja virta ole suuremmat kuin 60 VDC/0,1 A.
- SIRUS saa tarvitsemansa jännitteen "+12V DIR", vaikka siinä ei olisi vara-akkua. On kuitenkin otettava huomioon, että viallinen vara-akku voi aiheuttaa liian voimakkaan syöttöjännitteen, joten akku suojaa hälytintä.
- Suositeltu menetelmä on SIRUS-hälyttimen virransyöttö "+12V CHR" -liitännän kautta, koska silloin vara-akkua ladataan tasaisesti ja korkeintaan 100 mA:n virralla ja jännite säädetään tasolle 13,8 Vdc.. Hälytystilanteessa pelkkä akku suojaa siten tehokkaasti hälytyskeskuksen laturia.
- Jos SIRUS-hälytintä ohjaava laite ei syötä sähkövirtaa, tähän laitteeseen pitää kytkeä nollajänniteliitäntä yhteisen referenssin saamiseksi.
- SIRUS-hälyttimen estoa tai resetoitinta ohjaa jatkuvasti liitäntään "SIR" ohjattu positiivinen jännite 9 - 16 V.
- "I/O"-liitäntä mahdollistaa signaloinnin hälytysjärjestelmän ollessa PÄÄLLÄ tai POIS estojännitteellä, joka on välillä 9 - 16 VDC.



Kaikki kytkennät ovat standardin EN 60950 mielessä TBTS-tasoisia (TBTS = Très basse tension de sécurité, hyvin alhainen turvajännite). Sähköjännite pitää syöttää SIRUS-hälyttimeen lähteestä, jonka teho on rajoitettu.

TOIMINTA

Konfigurointikytkimet

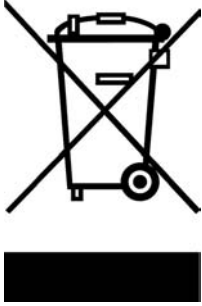
Asento	Kytkin 1	Kytkin 2	Kytkin 3	Kytkin 4
Toiminta	Äänihälytys (SIR-liitäntä)		Signalointi päällä/pois (I/O-liitäntä)	
Vaihtoehto	Modulointitapa	Äänihälytyksen taso	PÄÄLLÄ/POIS-signaloinnin äänimerkkien voimakkuus	PÄÄLLÄ/POIS-signaloinnin äänimerkit
PÄÄLLÄ	Sisöp.	MIN	MIN	Ääni- ja valosignalointi
POIS	Ulkop.	MAKS	MAKS	Vain valosignalointi

SIR-LIITÄNTÄ

SIR-liitännän konfigurointi			
Ulkop. modulointi Voimakas taso Kesto: 3 minuuttia	Ulkop. modulointi Vaimea taso Kesto: 3 minuuttia	Sisöp. modulointi Voimakas taso Kesto: 31 minuuttia	Sisöp. modulointi Vaimea taso Kesto: 31 minuuttia

9 - 16 V:n positiivinen, jatkuva jännite liittimessä "SIR" mahdollistaa SIRUS-hälyttimen lukitsemisen ja resetoinnin. Kun tämä jännite katoaa, äänihälytys on aktivoitu 3 minuutin ajan ulkop. moduloinnilla ja 31 minuuttia sisöp. moduloinnilla (S3.1), ja vilkku on aktiivinen estojännitteen paluuseen saakka. **HUOMIO: Vain ulkop. modulointi on sallittu yleisellä tiellä.** Huomattakoon, että jännitteen alaisena ollessaan SIRUS ei laukaise hälytystä, vaikka estojännite puuttuisi. Resetoitinta tapahtuu siten, että estosignaali kohdistetaan vähintään 1 sekunnin ajan. Moduloinnin akustista tehoa voidaan vähentää (S3.2).

TUOTTEEN HÄVITTÄMINEN

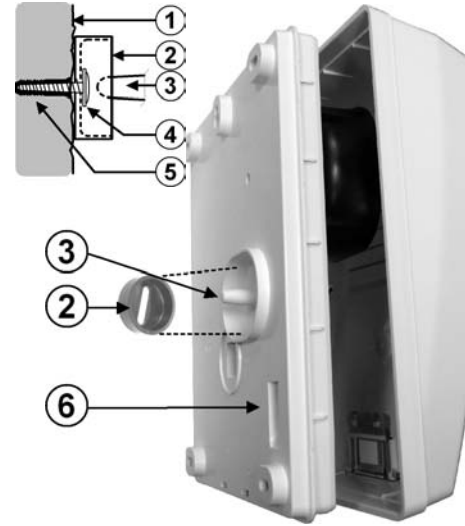


Sähkö- ja elektroniikkalaitteiden hävittämisestä säädetyn WEEE-direktiivin (ranskaksi DEEE-direktiivin) mukaan käytetyt sähkö- ja elektroniikkalaitteet on hävitettävä erillään kotitalousjätteestä niin, että ne voidaan käyttää uudelleen tai kierrättää, ja jätteiden määrää ja vaikutusta on rajoitettava ennen niiden hävittämistä. Kun hankkiudut eroon tällaisista tuotteista, noudata viranomaisten ohjeita tai palauta hylätyt tuotteet kauppaan uuden tuotteen hankinnan yhteydessä.

PARISTOJEN JA AKKUJEN HÄVITTÄMINEN

SIRUS voidaan varustaa paristolla tai akulla, josta se saa hätätilanteessa virtaa. Älä heitä paristoja tai akkuja kotitalousjätteeseen. Niitä ei saa myöskään jättää luontoon eikä toimittaa julkisille kaatopaikoille. Hävitä paristot ja akut voimassa olevien lakien ja määräysten mukaisesti. Pyydä oman paikkakuntasi viranomaisilta tarkemmat ohjeet käytettyjen paristojen ja akkujen keräyksestä, kierrätyksestä ja hävityksestä.

ASENNUS



SIRUS kiinnitetään tasaiseen pystypintaan. Sen kotelon ympärille, joka puolelle, pitää jättää tilaa vähintään 2cm. Poraa kiinnitysreiät käyttäen apuna porausmallia. Kiinnitä sitten ensimmäinen tapin muotoinen muoviosa seinään. Aseta sitten SIRUS-hälyttimen runko paikoilleen varmistaen, että irrotuksen paljastava suojausanturi tulee muovitapin sisälle. Tämä järjestelmä ei vaadi mitään säätöä.

On tärkeää, että asennuksen jälkeen ääni- ja valohälytyksen sekä irrotus- ja avausuojauksen toiminta testataan.

Suosittellemme painokkaasti, että liitännien kireys tarkastetaan aika ajoin. Myös vara-akun kunto on aika ajoin tarkastettava. Tarvittaessa akku pitää vaihtaa uuteen.

- | | |
|------------------|-----------------|
| 1- SEINÄ | 2- SUOJAUSTAPPI |
| 3- SUOJAUSANTURI | 4- RUUVI |
| 5- TULPPA | 6- LÄPIVIENTI |

TURVALLISUUSOHJEITA

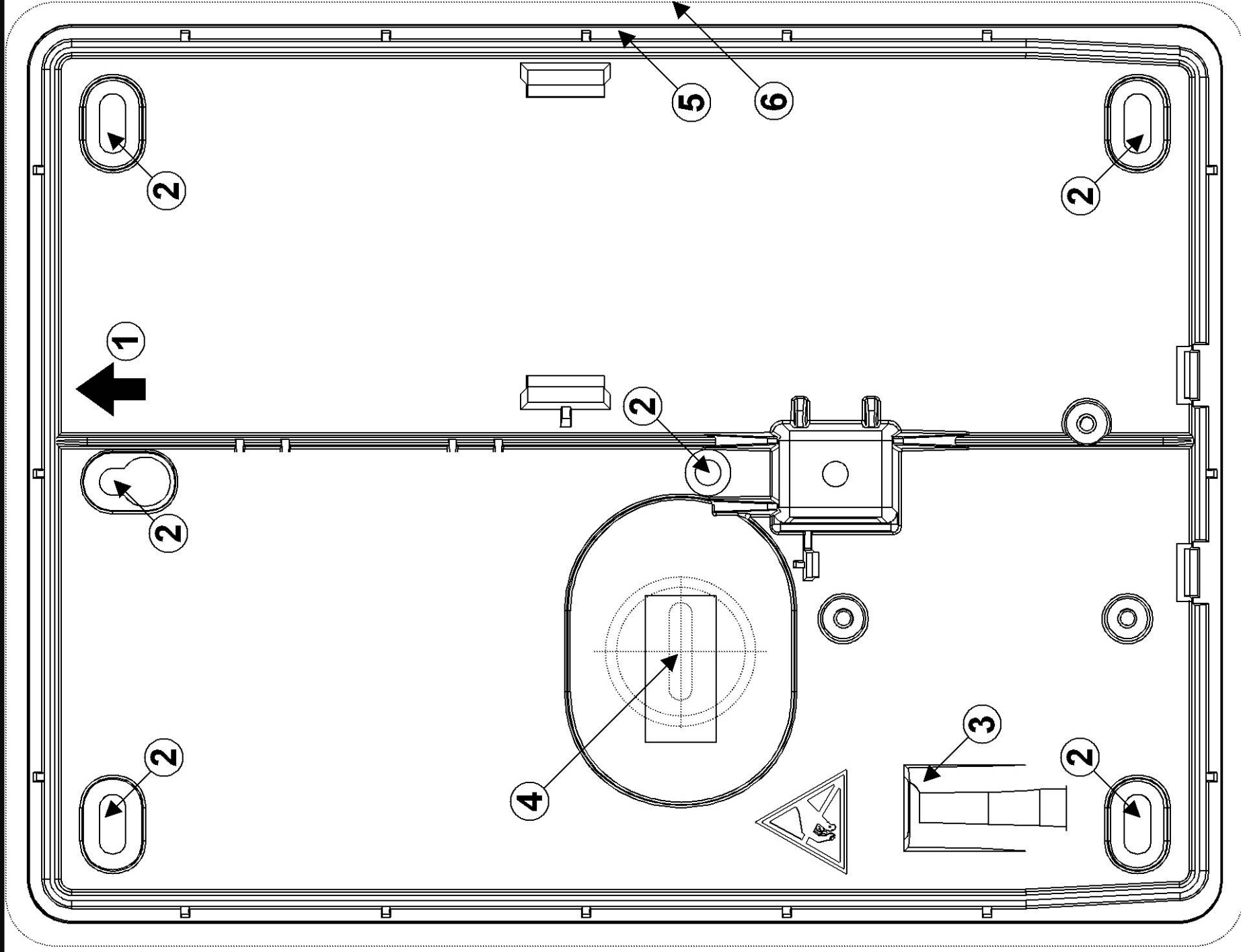
- Älä katso suoraan LED-valoon.
- Käytä SIRUS-hälytintä kokeillessasi kuulonsuojainta ja pysyttele tarpeeksi kaukana hälytyksestä.
- Älä koske SIRUS-hälyttimeen ukonilman aikana.
- Käytä vain ominaisuustaulukossa mainittuja akkuja.

TAKUU



ATLS myöntää viiden vuoden takuun valmistuspäivästä laskettuna. Valmistusvuosi ja -kuukausi on merkitty laitteen sisällä olevaan tyyppikilpeen. Takuu ei kata vikoja, jotka eivät vaikuta toimintaan (kuten naarmuja), putoamisen tai iskun aiheuttamaa särkymistä eikä virheellisestä käytöstä johtuvia vikoja. Takuu koskee vain elektronisia piirejä ja laitteita, eikä se kata luonnollisten tai keinotekoisien ylijännitteiden aiheuttamia vikoja. Takuu on voimassa vain, kun elektroniikkaa ei ole purettu tai kun siihen ei ole tehty muutoksia. Takuu rajoittuu ainoastaan meidän viallisiksi toteamiemme osien korjaukseen tai vaihtoon. Palautuskustannukset jäävät aina lähettäjän suoritettaviksi. Takuun piiriin kuuluvien laitteiden toimimattomuus ei aiheuta minkäänlaisia korvausveloitteita. A.T.L.S.:n vastuu rajoittuu tuotteiden korjaukseen, eikä A.T.L.S. vastaa tuotteiden käytön, käyttöäönnoton tai toimimattomuuden seurauksista.

PORAUSMALLI Sirus (mittakaava 1 : 1)



HUOMIO: Varo staattista sähköisyyttä,
kun asennat tai huollat sireeniä

- 1- Kotelon yläpuoli
- 2- Kiinnitysreiat (x5)
- 3- Kaapeleiden vienti
- 4- Suojauskiinnikettä varten tehtävän reiän keskipiste
- 5- Runko
- 6- Kuori

